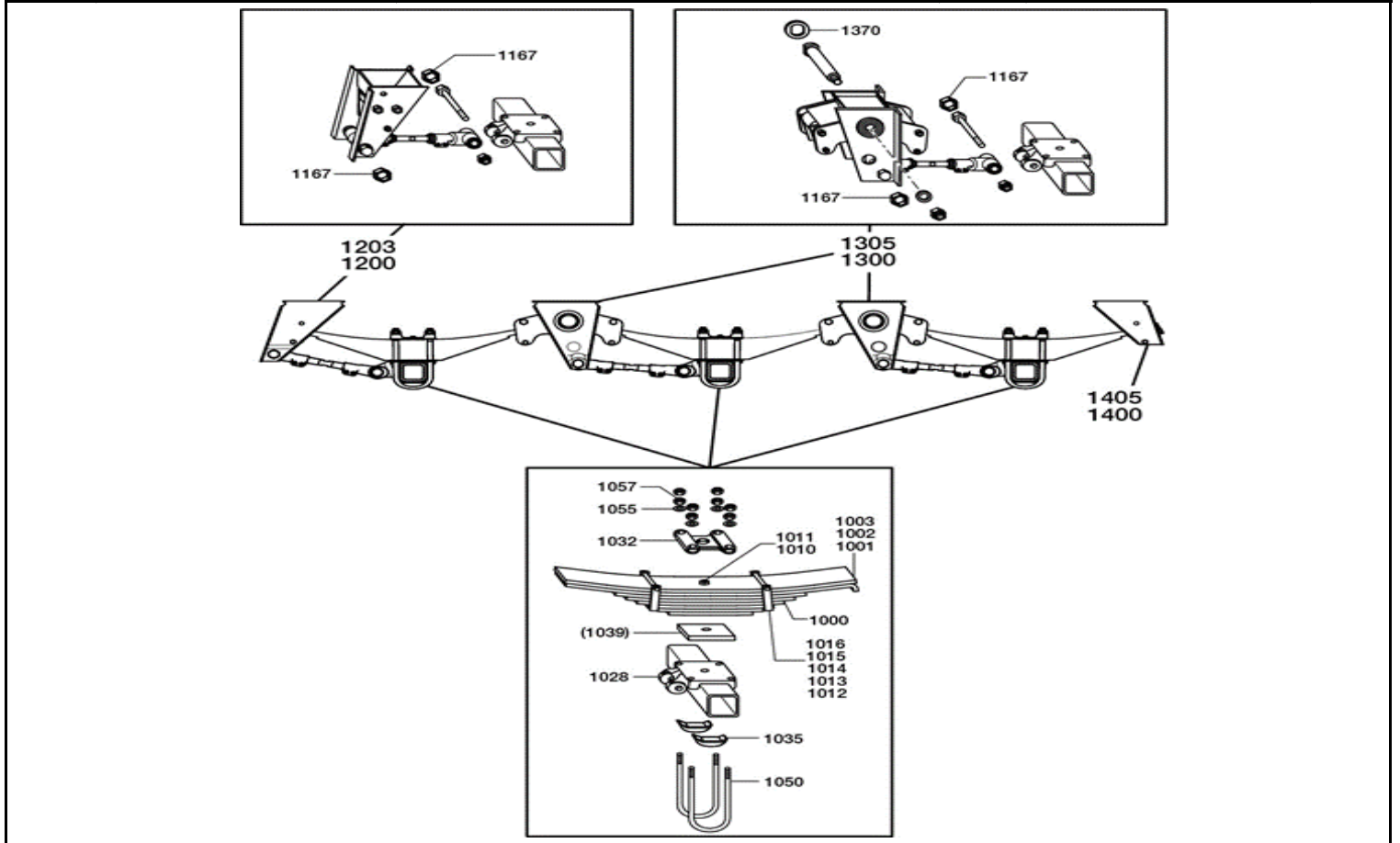
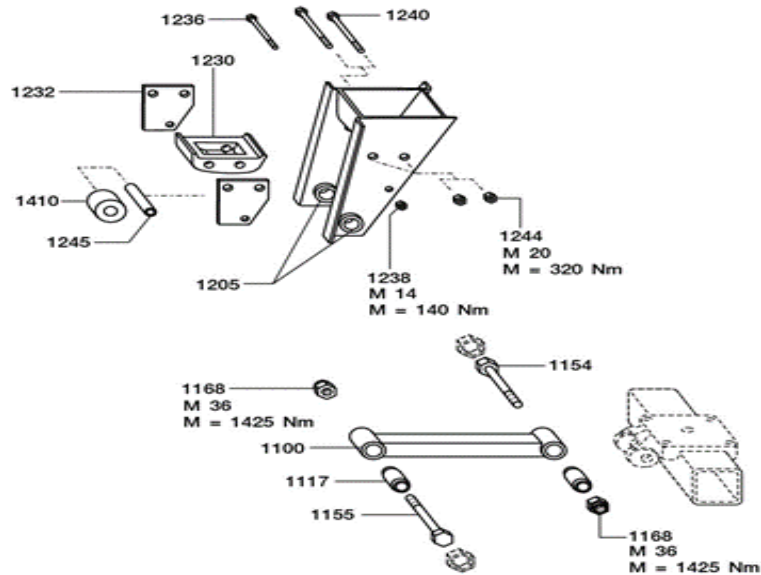


№ п/п	Обозначение	Наименование	Кол-во на ТС	Комментарий	Кол-во в заказ
1	9416K.29.4.51.1	Трёхосный осевой агрегат 3x16010	1		
2	9416K.29.4.51.2	Ось с АБС	2	широкая	
3	9416K.29.4.51.3	Ось без АБС	1		
4	9416K.29.4.51.4	Камера тормозная тип 30 в сборе	6		
29	9416K.29.4.51.1	Установка подвески		BPW	

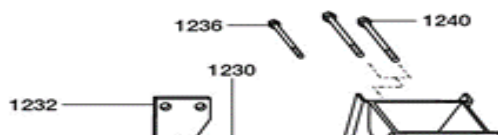


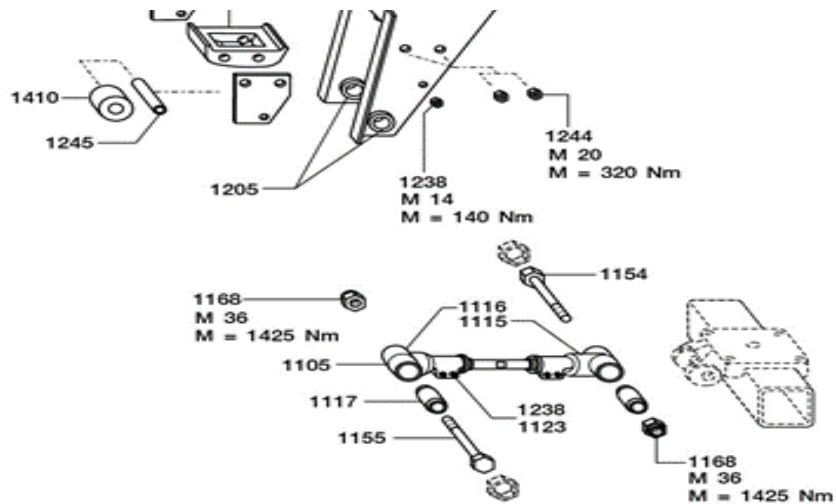
№ п/п	Обозначение	Наименование	Кол-во на ТС	Комментарий	Кол-во в заказ
1000	9416K.29.4.51.1.1000	Листовая рессора Вкл. поз. 1001 - 1016 (1012 - 1014, 1016 по запросу)	6	14 листов, 100 / 168 / 1230	
1001	9416K.29.4.51.1.1001	1. + 2. лист рессоры Поставки данного исполнения прекращены.	6	100 x 12	

1002	9416K.29.4.51.1.1002	3. лист рессоры Поставки данного исполнения прекращены.	6	100 x 12	
1003	9416K.29.4.51.1.1003	4. лист рессоры	6	100 x 12	
1010	9416K.29.4.51.1.1010	Центровой болт рессоры	6	M 16 x 190 - 8.8	
1011	9416K.29.4.51.1.1011	Шестигранная гайка	6	M 16 - 8 / SW 24	
1012	9416K.29.4.51.1.1012	Хомут рессоры Поставки данного исполнения прекращены.	12	C 100 x 109	
1015	9416K.29.4.51.1.1015	Шестигранная гайка	24	M 12 x 1,5 - 8 / SW 19	
1032	9416K.29.4.51.1.1032	Опорная площадка рессоры	6	125 x 180	
1035	9416K.29.4.51.1.1035	Сегмент (для круглой стремянки рессоры)	12	47,5 x 155	
1050	9416K.29.4.51.1.1050	Стремянка рессоры	12	M 24 / 157,5 / 180 x 440	
1055	9416K.29.4.51.1.1055	Шайба	24	A 25	
1057	9416K.29.4.51.1.1057	Контргайка	24	VM 24 - 10 H 24 / SW 36	
1167	9416K.29.4.51.1.1167	Формованная деталь (Стопор против прокручивания для шпильки)	12	SW 55	
1200	9416K.29.4.51.1.1200	Кронштейн передний (поз. 1200)	1		
1203	9416K.29.4.51.1.1203	Кронштейн передний (поз. 1203)	1		
1300	9416K.29.4.51.1.1300	Комплект деталей для установки балансира (поз. 1300)	2		
1305	9416K.29.4.51.1.1305	Комплект деталей для установки балансира (поз. 1305)	2		
1400	9416K.29.4.51.1.1400	Задний кронштейн (поз. 1400)	1		
1405	9416K.29.4.51.1.1405	Задний кронштейн (поз. 1405)	1		
1200	9416K.29.4.51.1.1200	Кронштейн передний (поз. 1200)	1		

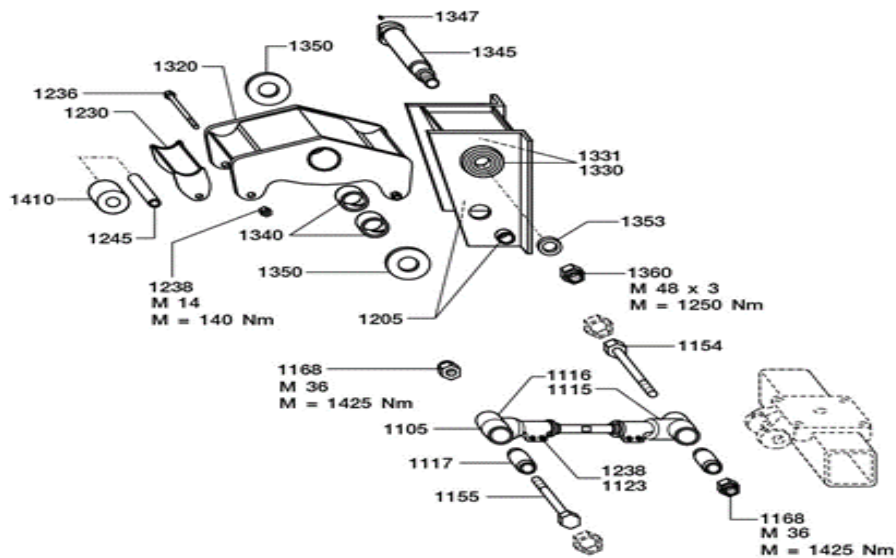


№ п/п	Обозначение	Наименование	Кол-во на к-т	Комментарий	Кол-во в заказ
1100	9416K.29.4.51.1.1100	Неподвижная соединительная тяга Вкл. поз. 1117	1	L = 395 мм	
1117	9416K.29.4.51.1.1117	Втулка	2	Ø 36 / 66,5 x 68	
1154	9416K.29.4.51.1.1154	Шестигранный болт	1	M 36 x 155 - 8.8 / SW 55	
1155	9416K.29.4.51.1.1155	Шестигранный болт	1	M 36 x 185 - 8.8 / SW 55	
1168	9416K.29.4.51.1.1168	Контргайка	2	VM 36 - 5 / H 29 / SW 55	
1205	9416K.29.4.51.1.1205	Втулка	2	Ø 36,5 / 64 / 70 x 40	
1230	9416K.29.4.51.1.1230	Колодка	1		
1232	9416K.29.4.51.1.1232	Пластина	2		
1235	9416K.29.4.51.1.1235	Шестигранный болт	1	M 14 x 150 - 8.8 / SW 22	
1238	9416K.29.4.51.1.1238	Контргайка	1	M 14 - 8 / SW 22	
1240	9416K.29.4.51.1.1240	Шестигранный болт Поставки данного исполнения прекращены.	2	M 20 x 160 - 8.8 / SW 30	
1244	9416K.29.4.51.1.1244	Контргайка	2	VM 20 - 8 / SW 30	
1245	9416K.29.4.51.1.1245	Трубка	1	Ø 14,8 / 20 x 104	
1410	9416K.29.4.51.1.1410	Втулка Буферная втулка	1	Ø 20 / 80 x 80	
1203	9416K.29.4.51.1.1203	Кронштейн передний (поз. 1203)	1		



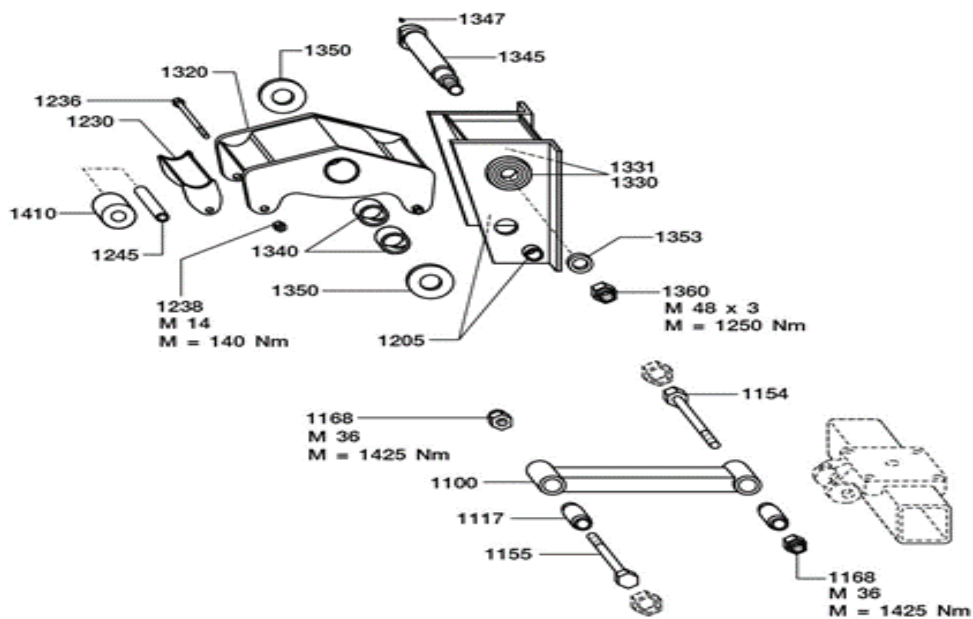


№ п/п	Обозначение	Наименование	Кол-во на к-т	Комментарий	Кол-во в заказ
1105	9416К.29.4.51.1.1105	Регулируемая соединительная тяга Вкл. поз. 1115 - 1117, 1123, 1238	1	L = 395 (380 - 410) мм	
1115	9416К.29.4.51.1.1115	Натяжная головка, левая резьба	1		
1116	9416К.29.4.51.1.1116	Натяжная головка, правая резьба	1		
1117	9416К.29.4.51.1.1117	Втулка	2	Ø 36 / 66,5 x 68	
1123	9416К.29.4.51.1.1123	Шестигранный болт	4	M 14 x 65 - 8.8 / SW 22	
1154	9416К.29.4.51.1.1154	Шестигранный болт	1	M 36 x 155 - 8.8 / SW 55	
1155	9416К.29.4.51.1.1155	Шестигранный болт	1	M 36 x 185 - 8.8 / SW 55	
1168	9416К.29.4.51.1.1168	Контргайка	2	VM 36 - 5 / H 29 / SW 55	
1205	9416К.29.4.51.1.1205	Втулка	2	Ø 36,5 / 64 / 70 x 40	
1230	9416К.29.4.51.1.1230	Колодка	1		
1232	9416К.29.4.51.1.1232	Пластина	2		
1235	9416К.29.4.51.1.1235	Шестигранный болт	1	M 14 x 150 - 8.8 / SW 22	
1238	9416К.29.4.51.1.1238	Контргайка	5	M 14 - 8 / SW 22	
1240	9416К.29.4.51.1.1240	Шестигранный болт Поставки данного исполнения прекращены.	2	M 20 x 160 - 8.8 / SW 30	
1244	9416К.29.4.51.1.1244	Контргайка	2	VM 20 - 8 / SW 30	
1245	9416К.29.4.51.1.1245	Трубка	1	Ø 14,8 / 20 x 104	
1410	9416К.29.4.51.1.1410	Втулка Буферная втулка	1	Ø 20 / 80 x 80	
1300	9416К.29.4.51.1.1300	Комплект деталей для установки балансира (поз. 1300)	2		



№ п/п	Обозначение	Наименование	Кол-во на к-т	Комментарий	Кол-во в заказ
1105.1	9416К.29.4.51.1.1105.1	Регулируемая соединительная тяга Вкл. поз. 1115 - 1117, 1123, 1238	1	L = 470 (455 - 485) мм	
1115	9416К.29.4.51.1.1115	Натяжная головка, левая резьба	1		
1116	9416К.29.4.51.1.1116	Натяжная головка, правая резьба	1		
1117	9416К.29.4.51.1.1117	Втулка	2	Ø 36 / 66,5 x 68	
1123	9416К.29.4.51.1.1123	Шестигранный болт	4	M 14 x 65 - 8.8 / SW 22	
1154	9416К.29.4.51.1.1154	Шестигранный болт	1	M 36 x 155 - 8.8 / SW 55	

1155	9416K.29.4.51.1.1155	Шестигранный болт	1	M 36 x 215 -8.8 / SW 55	
1168	9416K.29.4.51.1.1168	Контргайка	2	VM 36 - 5 / H 29 / SW 55	
1205	9416K.29.4.51.1.1205	Втулка	2	Ø 36,5 / 64 / 70 x 55	
1230.1	9416K.29.4.51.1.1230.1	Держатель (ползун)	2		
1235	9416K.29.4.51.1.1235	Шестигранный болт	2	M 14 x 150 -8.8 / SW 22	
1238	9416K.29.4.51.1.1238	Контргайка	6	M 14 - 8 / SW 22	
1245	9416K.29.4.51.1.1245	Трубка	2	Ø 14,8 / 20 x 104	
1320	9416K.29.4.51.1.1320	Балансир Вкл. поз. 1230 + 1340	1		
1330	9416K.29.4.51.1.1330	Втулка	1	Ø 60,5 / 87 / 140 x 49	
1331	9416K.29.4.51.1.1331	Втулка	1	Ø 70,5 / 87 / 140 x 48,5	
1340	9416K.29.4.51.1.1340	Втулка	2	Ø 70 / 75 x 70	
1345	9416K.29.4.51.1.1345	Шпилька	1	M 48 x 3 / Ø 60 / 70 x 313 / SW 80	
1347	9416K.29.4.51.1.1347	Коническая маслѐнка	1	AM 10 x 1	
1350	9416K.29.4.51.1.1350	Кольцо	2	Ø 76 / 140 x 4	
1353	9416K.29.4.51.1.1353	Шайба	1	A 50	
1360	9416K.29.4.51.1.1360	Контргайка	1	M 48 x 3 / SW 65	
1410	9416K.29.4.51.1.1410	Ролик резиновый Буферная втулка	2	Ø 20 / 40 x 80	
1305	9416K.29.4.51.1.1305	Комплект деталей для установки балансира (поз. 1305)	2		



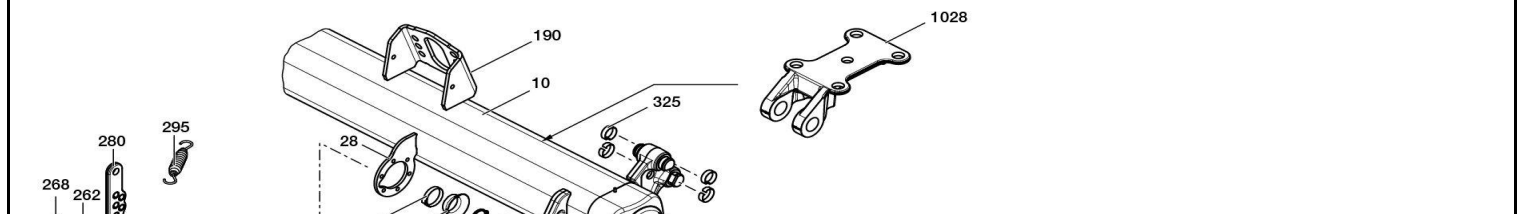
№ п/п	Обозначение	Наименование	Кол-во на к-т	Комментарий	Кол-во в заказ
1100.1	9416K.29.4.51.1.1100.1	Неподвижная соединительная тяга Вкл. поз. 1117	1	L = 470 мм	
1117	9416K.29.4.51.1.1117	Втулка	2	Ø 36 / 66,5 x 68	
1154	9416K.29.4.51.1.1154	Шестигранный болт	1	M 36 x 155 -8.8 / SW 55	
1155	9416K.29.4.51.1.1155	Шестигранный болт	1	M 36 x 215 -8.8 / SW 55	
1168	9416K.29.4.51.1.1168	Контргайка	2	VM 36 - 5 / H 29 / SW 55	
1205	9416K.29.4.51.1.1205	Втулка	2	Ø 36,5 / 64 / 70 x 55	
1230.1	9416K.29.4.51.1.1230.1	Держатель (ползун)	2		
1235	9416K.29.4.51.1.1235	Шестигранный болт	2	M 14 x 150 -8.8 / SW 22	
1238	9416K.29.4.51.1.1238	Контргайка	2	M 14 - 8 / SW 22	
1245	9416K.29.4.51.1.1245	Трубка	2	Ø 14,8 / 20 x 104	
1320	9416K.29.4.51.1.1320	Балансир Вкл. поз. 1230 + 1340	1		
1330	9416K.29.4.51.1.1330	Втулка	1	Ø 60,5 / 87 / 140 x 49	
1331	9416K.29.4.51.1.1331	Втулка	1	Ø 70,5 / 87 / 140 x 48,5	
1340	9416K.29.4.51.1.1340	Втулка	2	Ø 70 / 75 x 70	
1345	9416K.29.4.51.1.1345	Шпилька	1	M 48 x 3 / Ø 60 / 70 x 313 / SW 80	
1347	9416K.29.4.51.1.1347	Коническая маслѐнка	1	AM 10 x 1	
1350	9416K.29.4.51.1.1350	Кольцо	2	Ø 76 / 140 x 4	
1353	9416K.29.4.51.1.1353	Шайба	1	A 50	
1360	9416K.29.4.51.1.1360	Контргайка	1	M 48 x 3 / SW 65	
1410	9416K.29.4.51.1.1410	Ролик резиновый Буферная втулка	2	Ø 20 / 40 x 80	

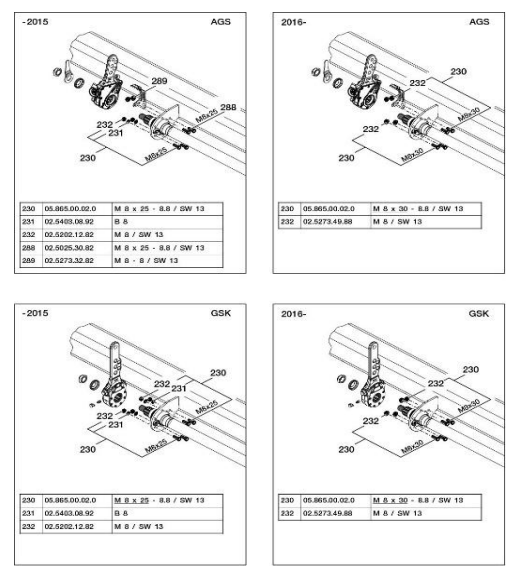
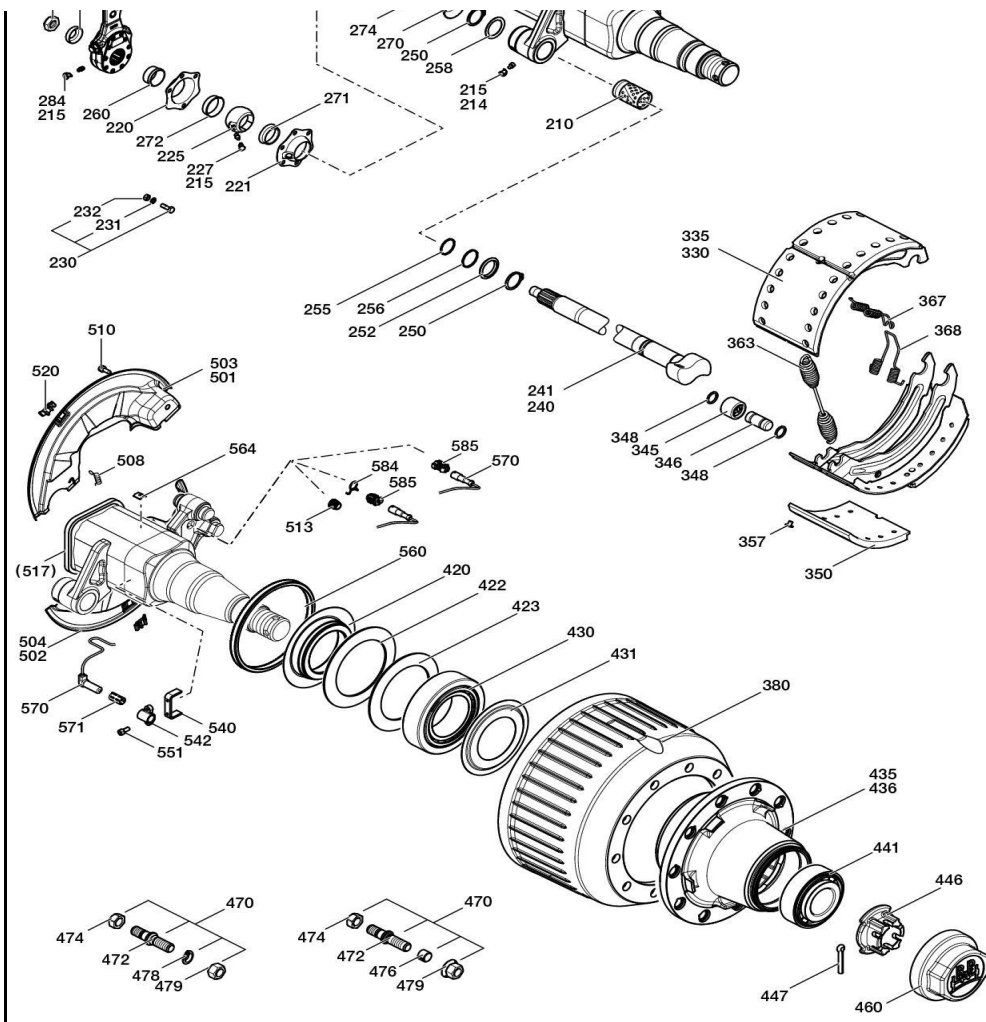
1400	9416K.29.4.51.1.1400	Задний кронштейн (поз. 1400)	1		
------	----------------------	------------------------------	---	--	--

№ п/п	Обозначение	Наименование	Кол-во на к-т	Комментарий	Кол-во в заказ
1230	9416K.29.4.51.1.1230	Колодка	1		
1232	9416K.29.4.51.1.1232	Пластина	2		
1235	9416K.29.4.51.1.1235	Шестигранный болт	1	M 14 x 150 -8.8 / SW 22	
1238	9416K.29.4.51.1.1238	Контргайка	1	M 14 - 8 / SW 22	
1240	9416K.29.4.51.1.1240	Шестигранный болт Поставки данного исполнения прекращены.	2	M 20 x 160 - 8.8 / SW 30	
1244	9416K.29.4.51.1.1244	Контргайка	2	VM 20 - 8 / SW 30	
1245	9416K.29.4.51.1.1245	Трубка	1	Ø 14,8 / 20 x 104	
1410	9416K.29.4.51.1.1410	Втулка Буферная втулка	1	Ø 20 / 80 x 80	
1405	9416K.29.4.51.1.1405	Задний кронштейн (поз. 1405)	1		

1405	9416K.29.4.51.1.1405	Задний кронштейн (поз. 1405)	1		
------	----------------------	------------------------------	---	--	--

№ п/п	Обозначение	Наименование	Кол-во на к-т	Комментарий	Кол-во в заказ
1230	9416K.29.4.51.1.1230	Колодка	1		
1232	9416K.29.4.51.1.1232	Пластина	2		
1235	9416K.29.4.51.1.1235	Шестигранный болт	1	M 14 x 150 -8.8 / SW 22	
1238	9416K.29.4.51.1.1238	Контргайка	1	M 14 - 8 / SW 22	
1240	9416K.29.4.51.1.1240	Шестигранный болт Поставки данного исполнения прекращены.	2	M 20 x 160 - 8.8 / SW 30	
1244	9416K.29.4.51.1.1244	Контргайка	2	VM 20 - 8 / SW 30	
1245	9416K.29.4.51.1.1245	Трубка	1	Ø 14,8 / 20 x 104	
1410	9416K.29.4.51.1.1410	Втулка Буферная втулка	1	Ø 20 / 80 x 80	
29.2	9416K.29.4.51.2	Ось с АБС		широкая	





№ п/п	Обозначение	Наименование	Кол-во на ось	Комментарий	Кол-во в заказ
10	9416K.29.4.51.2.10	Комплект осевой балки	1	только по запросу	
28	9416K.29.4.51.2.28	Пластина упорного подшипника	2		
190	9416K.29.4.51.2.190	Кронштейн тормозной камеры	2		
209	9416K.29.4.51.2.209	Ремонтный комплект, опора вала разжимного кулака с малым обслуживанием Поз. 210, 214, 220, 221, 225, 227, 230, 232, 245, 271, 272	1	с 03.229.02.18.0 / 03.229.02.19.0, для вала разжимного кулака с конечной цифрой 3 или 4	
210	9416K.29.4.51.2.210	Втулка	2	Ø 42 / 46 x 72,6	
214	9416K.29.4.51.2.214	Коническая маслѐнка	2	BM 10 x 1 / 45°	
215	9416K.29.4.51.2.215	Защитный колпачок	6		
220	9416K.29.4.51.2.220	Держатель подшипника для вала разжимного кулака с конечной цифрой 3 или 4	2		
221	9416K.29.4.51.2.221	Держатель подшипника, для маслѐнки для вала разжимного кулака с конечной цифрой 3 или 4	2		
225	9416K.29.4.51.2.225	Сферическая втулка для вала разжимного кулака с конечной цифрой 3 или 4	2	Ø 42 / 60 x 38	
227	9416K.29.4.51.2.227	Коническая маслѐнка	2	AM 8 x 1	
230	9416K.29.4.51.2.230	Комплект деталей для установки болтов Вкл. поз. 232	8	M 8 x 30 - 8.8 / SW 13	
232	9416K.29.4.51.2.232	Контргайка	8	M 8 - 8 / SW 13	
240	9416K.29.4.51.2.240	Вал разжимного кулака	1	615,5 / 736	
241	9416K.29.4.51.2.241	Вал разжимного кулака	1	615,5 / 736	
245	9416K.29.4.51.2.245	Комплект деталей для монтажа Поз. 250 - 262, 268, 270, 274	2		
250	9416K.29.4.51.2.250	Стопорное кольцо	4	A 42 x 2,5	
252	9416K.29.4.51.2.252	Кольцо	2	Ø 42 / 46 / 55 x 7	
255	9416K.29.4.51.2.255	О-кольцо	2	Ø 37 x 2,6 (чѐрный)	
256	9416K.29.4.51.2.256	О-кольцо	2	Ø 40 x 2,5 (зелѐный)	
258	9416K.29.4.51.2.258	Уплотнительное кольцо	2	Ø 42 / 56 x 2/4	
260	9416K.29.4.51.2.260	Втулка для вала разжимного кулака с конечной цифрой 3 или 4	2	Ø 37,4 / 45 x 21,3	

262	9416K.29.4.51.2.262	Шайба	2	Ø 22,5 / 42 x 10,5	
268	9416K.29.4.51.2.268	Контргайка	2	M 22 x 1,5 / H 15 / SW 32	
270	9416K.29.4.51.2.270	Уплотнительное кольцо	2	Ø 37 x 25	
271	9416K.29.4.51.2.271	Уплотнительное кольцо для вала разжимного кулака с конечной цифрой 3 или 4	2	Ø 42 x 15	
272	9416K.29.4.51.2.272	Уплотнительное кольцо для вала разжимного кулака с конечной цифрой 3 или 4	2	Ø 45 x 13,5	
274	9416K.29.4.51.2.274	Страховочная скоба	2	Ø 49 x 9	
280	9416K.29.4.51.2.280	Регулятор рычажной передачи (трещётка) GSK Вкл. поз. 215, 284	2	Длина рычага (HL) 120 / 135 / 150 / 165 / 180 = Ø 14 / L 250 = Ø 14	
284	9416K.29.4.51.2.284	Коническая маслénка	2	AS 8 x 1	
295	9416K.29.4.51.2.295	Стяжная пружина	2	Ø 25,8 / 2,8 x 148 (185)	
325	9416K.29.4.51.2.325	Пружинное кольцо с усиком (С-зажим) для тормозного механизма с раздельным роликом	8	33 / 32,5 x 10	
327	9416K.29.4.51.2.327	Ремонтный комплект тормозного механизма SN 42..(стяжные пружины / пружинное кольцо с усиком (С- зажим)) Поз. 325, 363, 367, 368	1		
328	9416K.29.4.51.2.328	Ремонтный комплект тормозного механизма SN 4220,с тормозными колодками Поз. 327, 330	1	SN 4220 ECO Drum	
330	9416K.29.4.51.2.330	Комплект деталей для установки тормозной колодки, с накладкой Поз. 335, 350, 357	4	SN 4220 ECO Drum	
335	9416K.29.4.51.2.335	Комплект деталей для установки тормозной колодки, без накладки Вкл. поз. 345 - 348	4	SN 4220 ECO Drum	
344	9416K.29.4.51.2.344	Ремонтный комплект ролик тормозной колодки Поз. 345 - 348	2	для тормозного механизма с раздельным роликом	
345	9416K.29.4.51.2.345	Ролик	4	Ø 26 / 45 x 33,5	
346	9416K.29.4.51.2.346	Болт	4	Ø 26 x 58,5	
348	9416K.29.4.51.2.348	Кольцо	8	Ø 24 / 31 x 3,5	
350	9416K.29.4.51.2.350	Ремонтный комплект тормозная накладка SN 4220 для одной оси	1	18 мм	
357	9416K.29.4.51.2.357	Заклёпка	80	B 8 x 15	
363	9416K.29.4.51.2.363	Стяжная пружина ECO Drum	2	Ø 34,5 / 5,5 x 274 (301)	
367	9416K.29.4.51.2.367	Стяжная пружина (крючок)	2	Ø 16,2 / 3,2 x 32 (36)	
368	9416K.29.4.51.2.368	Стяжная пружина (проушина)	2	Ø 16,2 / 3,2 x 32 (36)	
380	9416K.29.4.51.2.380	Тормозной барабан ECO Drum (ребристой формы)	2	Ø 420 x 200 / 287 / 290 / 10 x Ø 23 / 335	
420	9416K.29.4.51.2.420	Упорное кольцо	2	Ø 110 / 144 / 154 / 213 x 35	
422	9416K.29.4.51.2.422	Кольцо (нейлон)	2	Ø 149 / 212 x 3,5	
423	9416K.29.4.51.2.423	Кольцо (нейлон)	2	Ø 144 / 205 x 3,5	
430	9416K.29.4.51.2.430	Конический роликоподшипник	2		32222
431	9416K.29.4.51.2.431	Уплотнительное кольцо	2	Ø 114 / 199 x 0,5 (5,5)	
435	9416K.29.4.51.2.435	Ступица Вкл. поз. 436 заменено на 03.272.80.23.0 (поз. 435) + 02.5678.73.00 (поз. 459) + 03.212.26.25.0 (поз. 460) Следить за резьбой колпака !	2	M 155 x 3 / Ø 150/200 / 280,8 / 10 x Ø 22 / 335	
435.1	9416K.29.4.51.2.435.1	Ступица Вкл. поз. 436	2	M 170 x 2 / Ø 150/200 / 280,8 / 10 x Ø 22 / 335	
436	9416K.29.4.51.2.436	Просечной штифт	40	Ø 6 x 19,5	
441	9416K.29.4.51.2.441	Конический роликоподшипник	2		32314
446	9416K.29.4.51.2.446	Осевая гайка	2	M 60 x 2 / SW 85	
447	9416K.29.4.51.2.447	Шплинт	2	Ø 10 x 71	
459	9416K.29.4.51.2.459	О-кольцо	2	Ø 159 x 3,53	
460	9416K.29.4.51.2.460	Колпак ступицы	2	M 155 x 3 / H 79 / SW 120 / 8kt.	
460.1	9416K.29.4.51.2.460.1	Колпак ступицы	2	M 170 x 2 / H 79 / SW 140 / BPW	
470	9416K.29.4.51.2.470	Комплект деталей для установки болтов крепления колеса Поз. 472, 474, 479	20	M 22 x 1,5 / M 22 x 2 / 114 / 60 / 49	
472	9416K.29.4.51.2.472	Болт крепления колеса (палец с буртиком)	20	M 22 x 1,5 / M 22 x 2 / 114 / 60 / 49	
474	9416K.29.4.51.2.474	Контргайка	20	M 22 x 2 - 10 / SW 32	

476	9416K.29.4.51.2.476	Втулка	4	Ø 22 / 25 x 18
479	9416K.29.4.51.2.479	Гайка колёсная	20	M 22 x 1,5 - 10 / SW 32 / H 26,1
500	9416K.29.4.51.2.500	Комплект грязезащитных щитков (пыльников) в сборе Поз. 501 - 504, 508, 510, 520	1	SN 4220 / □ 150 / 25°
501	9416K.29.4.51.2.501	Грязезащитный щиток (пыльник) слева, сверху	1	Грязезащитные щитки (пыльники) поставляются только попарно (верхний и нижний) !
502	9416K.29.4.51.2.502	Грязезащитный щиток (пыльник) слева, снизу	1	Грязезащитные щитки (пыльники) поставляются только попарно (верхний и нижний) !
503	9416K.29.4.51.2.503	Грязезащитный щиток (пыльник) справа, сверху	1	Грязезащитные щитки (пыльники) поставляются только попарно (верхний и нижний) !
504	9416K.29.4.51.2.504	Грязезащитный щиток (пыльник) справа, внизу	1	Грязезащитные щитки (пыльники) поставляются только попарно (верхний и нижний) !
508	9416K.29.4.51.2.508	Стяжная пружина для грязезащитного щитка (пыльника)	2	Ø 12,2 / 1,8 x 34 / 44
510	9416K.29.4.51.2.510	Болт с буртиком	4	M 10 x 15 - 8.8 / SW 13
520	9416K.29.4.51.2.520	Заглушка	4	
540	9416K.29.4.51.2.540	Пластина крепления	2	U 60 x 4 x 15 x 27 / M 6
542	9416K.29.4.51.2.542	Держатель датчика	2	H = 12,5
551	9416K.29.4.51.2.551	Цилиндрический болт	4	M 6 x 16 - 8.8 / SW 5
553	9416K.29.4.51.2.553	Пружинное кольцо	4	A 6
560	9416K.29.4.51.2.560	Кольцо (ротор)	2	Ø 222 / 240 x 15 (100 Z)
564	9416K.29.4.51.2.564	Скоба	2	
565	9416K.29.4.51.2.565	Полукруглый шлицевой гвоздь	2	Ø 4 x 10
570	9416K.29.4.51.2.570	Датчик	2	
571	9416K.29.4.51.2.571	Втулка для ABS	2	Ø 16 / 18,4 x 31,5
584	9416K.29.4.51.2.584	Скоба для крепления шланга	2	Ø 19 x 2
585	9416K.29.4.51.2.585	Держатель для штекерного разъёма датчика Вкл. поз. 584 (Скоба для крепления шланга)	2	
900	9416K.29.4.51.2.900	Специальная смазка для датчиков ABS	1	
1028	9416K.29.4.51.2.1028	Держатель (VB)	2	VB 36 / A 125 / B 180